



ЛКШ-2м

Лоток кассовый щелевой (непередвижной)

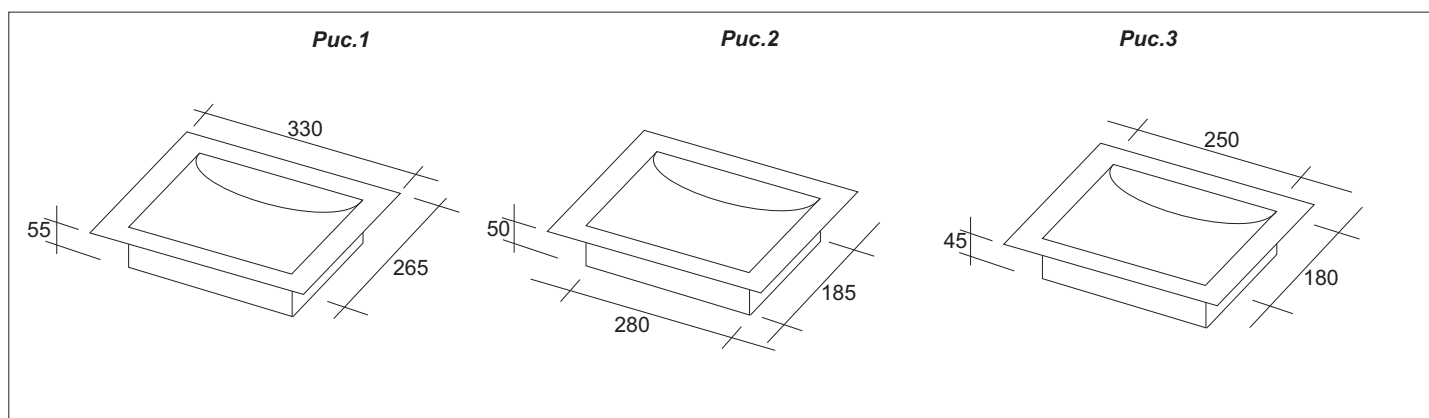


Корпус	Сталь холоднокатаная 0,8-1,2 мм
Лотковая ёмкость	Сталь нержавеющей 0,5мм (шлифованная, под плёнкой)
Покрытие	порошковое напыление Цвет по RAL 9005

ЛКШ-2м предназначен для установки внутри помещения.

Для банковских учреждений – операционная касса, пост охраны;

Для предприятий - театральные кассы, метро-кассы, посты охраны, кассы предприятий, автозаправки и другие финансовые учреждения с ограниченными условиями приёма наличности, соответствует А1, А2, А3 классу защиты



НАИМЕНОВАНИЕ	Ширина мм	Длина мм	Высота мм	Вес Кг
Внешние габариты по корпусу (Рис. №1)	265	330	55	0,5
Посадочное место ЛКШ-2м (Рис. №2)	185	280	50	
Габариты лотковой ёмкости (Рис. №3)	180	250	45	